

# 实用 LED 台灯方案设计思考

华润矽威科技（上海）有限公司 颜重光 高工

摘要：从技术和市场经济的角度对 LED 台灯的设计技术要求进行分析，简述设计 LED 台灯工作原理和设计技术。

关键词：LED 驱动控制器，LED 台灯

LED 光源作为第四代新型节能光源诞生之时即被用来做各类灯具的发光光源。作为光源的白炽灯其发光效率只有百分之五，而 LED 光源的发光效率几乎接近百分之九十。LED 照明以其高节能、长寿命、利环保的特点成为大家广为关注的焦点。台灯是家家户户都在使用的普通灯具，这几年高亮度的 LED 光源因其制造技术突飞猛进，而其生产成本又节节下降，如今台灯得以使用 LED 光源作为高亮度、高效率而又省电、无碳排放的照明光源。

## LED 台灯工作原理

遵循安全第一的民用电器的设计理念，LED 光源是一种低电压直流恒流源的发光器件，不能用 100-220V 的交流高压电直接点亮，因此，LED 台灯方案设计思路，首先要将高压的交流电转换成低压的直流恒流源，才能点亮 LED 光源。使用最经济有效的方法降压和进行交直流变换是设计的首要考虑，当今便携式电子产品使用交流电源的交直流降压变换器——适配器 (Adapter) 就成了既经济实惠、又现成、又好用的首选。适配器的输出电压要求稳定在 DC12V，输出电流要根据 LED 的光源的功率来选择，一般要给予 30% 的余量，以 3X1W 的白光 LED 光源为例，1W 的白光 LED 的标准工作电流应为 350mA，因而 3 个 LED 光源串联其电路需要的电流也是 350mA，考虑到延长 LED 寿命和降低光衰，可以设计为 300mA—330mA，不会明显的影响 LED 发光的亮度，所以适配器的输出电流应选 750mA—1A 的。



图 1 LED 台灯实物和其工作原理图

LED 台灯一种简洁实用的方案如图 1 所示。AC220V 经由适配器在灯具外的安全降压变换，向 LED 台灯提供稳定的 12V 直流电源，在台灯底座壳内安置恒流源电源板，将直流电压变换成稳定的直流恒流源，以满足 LED 光源发光的技术要求。在直流恒流源前可加一电源开关，以便在台灯不用时可关断直流电源，但不能关断 220V 交流电源，因此真的不用时应从墙上取下适配器的电源插头，这也是这个实用方案的唯一“缺点”。如不想采用机械开关，和想要一个更有创意的卖点，可选用电子触摸开关，如手指轻点可实现台灯的开→全亮、半暗、关；由于电子技术的快速进步，电子触摸开关如今已是一个低成本的器件。

## LED 光源工作原理

LED 光源工作的主要参数是  $V_F$ 、 $I_F$ ，其它相关的是颜色/色温/波长/亮度/发光角度/效率/功耗等。LED 是一个 P-N 结二极管，只有施加足够的正向电压才能传导电流， $V_F$  正向电压是为 LED 发光建立一个正常的工作状态， $I_F$  正向电流是促使 LED 发光，发光亮度与流过的电流成正比例。白光 LED  $V_F$  标称电压： $3.4V \pm 0.2V$ 。LED 光源在大批量生产时，每一批 LED 的  $V_F$  具有一定的离散性，为了客户使用时需要的一致性，LED 出厂时必需按不同的  $V_F$  分档出售；客户订购时同一批灯具需用的 LED 光源必需选用同一档次  $V_F$  的或相邻档次的，否则会影响同一批生产的 LED 灯具亮度有差异；LED  $I_F$  工作电流按应用需要选用，不同的电流档次不能混用。

## LED 光源驱动电路

LED 光源的驱动电路就是把 12V 直流电压变换成稳定的恒流源，电路的设计本着删繁就简、节省成本的原则，应该从能完成这个电路设计要求的众多 LED 驱动芯片中选择集成度高、性能较好、应用电路简单、价格较平的性价比有优势的芯片。因此选择驱动电路周边器件少的驱动芯片是生产成本的首要考量。

PT4115 用在 1—6W 的白光 LED 光源驱动方案时只需要四个零件（图 2），

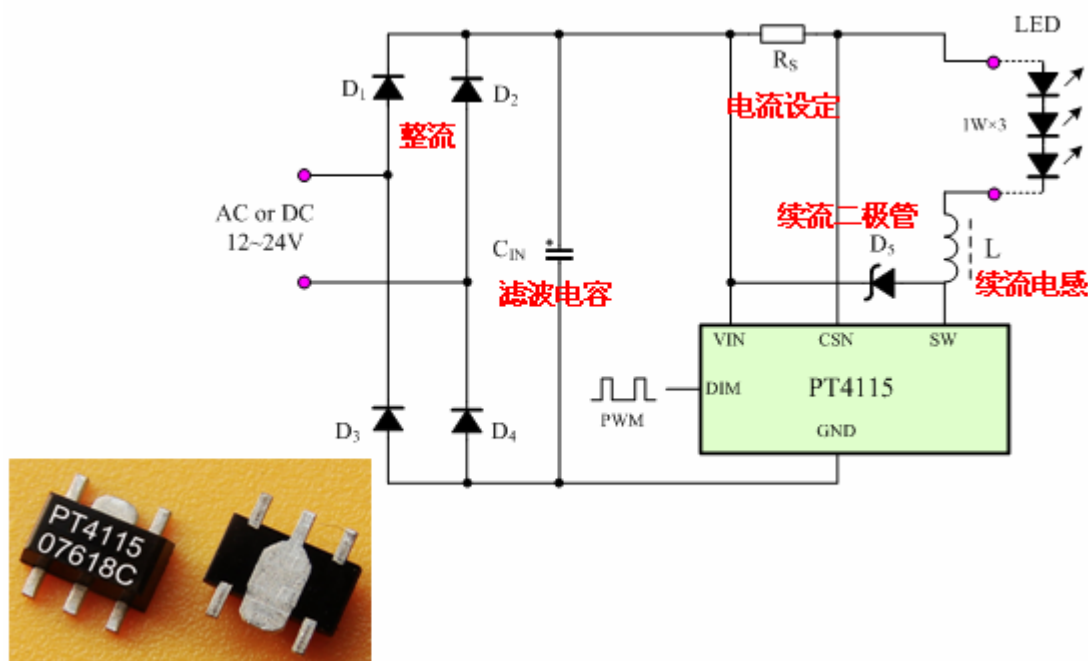


图 2 PT4115LED 光源驱动电路

Cin 是输入滤波电容，Rs 设定流过 LED 的电流 If， $R_s=0.1/I_{LED}$ ；L 是续流电感，Ds 是续流二极管。因适配器已提供 12V 的直流电压，原图为交流电压输入整流用的桥式整流器 D1-D4 可省略。虽然零件少了但对零件的要求高了，设计时要按表 1 提示的要求选用，才能使电路进入良好的工作状态。PT4115 的开关频率采用抖频技术有效降低 EMI，省略了抗 EMI 电路。

|              |   |   |
|--------------|---|---|
| <b>Rs</b>    | 精度大于1%  | $R_s=0.1/I_{LED}$ ，比如要输出350mA，则 $R_s=0.1/0.35=0.2857\ \Omega$ |
| <b>Cin</b>   | 100 $\mu$ F (工作电压>50V)  | 输出电流小于400mA   |
|              | 100 $\mu$ F (工作电压>50V)  | 输出电流大于400mA   |
|              | 有续流储能和滤波的功能，电容不宜太小；   |   |
| <b>D</b>     | SS14  | 输出电流小于400mA   |
|              | SS24  | 输出电流大于400mA   |
|              | 导通压降低于0.30V的肖特基二极管，可以提高系统效率；  |   |
| <b>L</b>     | 33-47 $\mu$ H (饱和电流>1.8A)   | 输出电流在800mA到1200mA   |
|              | 47-68 $\mu$ H (饱和电流>1.2A)   | 输出电流在400mA到800mA  |
|              | 68-100 $\mu$ H (饱和电流>0.6A)  | 输出电流小于400mA   |
|              | DCR越小，效率越高。选用EPC13锰锌4000磁芯。选用额定电流大于工作电流的1-1.5倍。   |   |
| <b>整流二极管</b> | 正向压降尽可能低的肖特基二极管，可有效地降低系统功耗。电流能力一定要满足应用，原则上大于 $1.5 \cdot I_{out} \cdot V_{out} / (0.8 \cdot V_{in})$ 。 |   |

表 1 关键元器件的选择

LED 光源驱动芯片的恒流精度对于 LED 灯具生产厂家而言是至关重要的，目前 LED 光源驱动 IC 的恒流精度批量生产时都会有一定的离散性，LED 灯具生产厂家在批量生产调试时，同样的电源、同样的 LED 光源负载、同样的恒流源电源板，因同一型号的不同驱动 IC 其恒流精度的个性差异会导致恒流源电源板输出电流产生一定的公差，会使同一 LED 光源负载的发光亮度有所不同，这就会增加恒流源电源板大批量生产时在线调试的时间，影响生产力。因此，恒流源电源板生产厂家应选用恒流精度高的驱动 IC，恒流精度至少要小于 $\pm 3\%$ ，如是 $\pm 1\%$ 更理想，但其价格会高于 $\pm 3\%$ 的产品。

## 几点关键技术

### 1) 电感的选择

以3X1W的高亮度白光LED光源的设计案例而言，三个1W的LED光源串联，其工作电流可设计为300-350mA，L的电感量应选用68 $\mu$ H—100 $\mu$ H，Q 值大于50，饱和电流大于800mA 的磁路闭合电感器。

PT4115 的设计最佳工作频率在1MHz 以下，电感量大了小会影响其工作频率，本方案的电感设计在68 $\mu$ H 以上，这样系统工作频率可以控制到1MHz 以下。电感量小了，工作频率趋高，由于PT4115内部电流检测电路响应速度限制，对内部电流正常检测出现影响，不能更好的实现对内部开关的导通/关断控制。另外由于高频率会带来较大的开关损耗，使芯片运行在较高的结温下，电应力加大，不利于稳定工作。电感量太小还会导致PT4115的SW 端烧坏，而无输出。

电感的 DCR 越小，效率越高。建议选用 EPC13 锰锌 4000 磁芯。

电感器的饱和电流选小了，D5 肖特基二极管的电流选小了，将会导致整个电路的续流不足，LED 光源会产生人眼可见的闪光。将电感器的饱和电流和肖特基二极管的电流适当增大即可增大整个电路的续流电流，消除因此产生的闪光。

## 2) 适配器 (Adapter) 的选择

适配器 (Adapter) 为本方案 LED 台灯提供稳定的交流电源→交直流降压变换，它的实时带载输出能力将影响本方案 LED 台灯的性能，用于本方案 3X1W 白光 LED 台灯的适配器，它在带载时输出电流应大于 1A，电压应稳定在 DC12V。有些带载能力差的适配器，连接上本方案 LED 光源负载时，其实时输出电压会跌落到 7V，甚至 6.5V，对于工作电压从 8V 开始的 LED 驱动 IC，届时会进入欠压保护状态而停止工作，一旦驱动 IC 停止工作，电压又回升至 12V，LED 驱动 IC 再次进入工作状态，如此周而复始，使 LED 台灯出现人眼可见的闪光。此时，只有更换带载能力好的适配器才能使 LED 台灯正常工作。同时应选用工作电压范围自 6V 初始的 LED 驱动 IC，也可降低对适配器选择要求，以降低生产配套成本。

## 3) 关于 EMI 的传导与辐射

本 LED 台灯方案总体设计时要考虑能过 EMI 的传导与辐射，过 EMI 的传导与辐射的关键是电源变换器，因此要选用能过 EMI，甚至能过 CE、UL 的适配器来配套，以利生产的 LED 台灯能出口欧美日市场。恒流源电源板因使用的驱动 IC 是 DC/DC 开关器件，工作时开关频率会辐射，因此内置在台灯底座金属壳内可有效降低辐射，机械结构设计时应考虑金属底座内的磁路屏蔽。

## 参考资料

- 《背光及照明用 LED 驱动 IC 技术市场分析》  
颜重光 EDN 电源技术 2008-3 (EDNCHINA)
- 《照明用 LED 驱动与控制 080715》  
颜重光 中国照明学会 LED 灯具设计技术高级培训班
- 《LED 灯具低压驱动技术》  
颜重光 《电子设计应用》2008-9-18
- 《发展迅速的 AC 直接驱动 LED 光源技术》  
颜重光 《电子产品世界》2009-2
- 《LED 照明产业链将在此经济危机中快速成长和完善》  
颜重光 《电子设计系统》2009-8
- 《基于 PT4107 的 LED 日光灯设计技术》  
颜重光 《电子应用设计》2009-9

*Alec*

初稿：2009-8-28

修改稿：2009-9-8

[alecyan@crpowtech.com](mailto:alecyan@crpowtech.com) [alecyan@sh163.net](mailto:alecyan@sh163.net) 13701600663